

infolinka: 0915 742869  
www.audioslovakia.sk



# T555SK

rev.0106

Audio vstupný  
analógový systém  
4 + n inštalácia

## *Stadio Plus*

Inštrukčný manuál

# ÚVOD

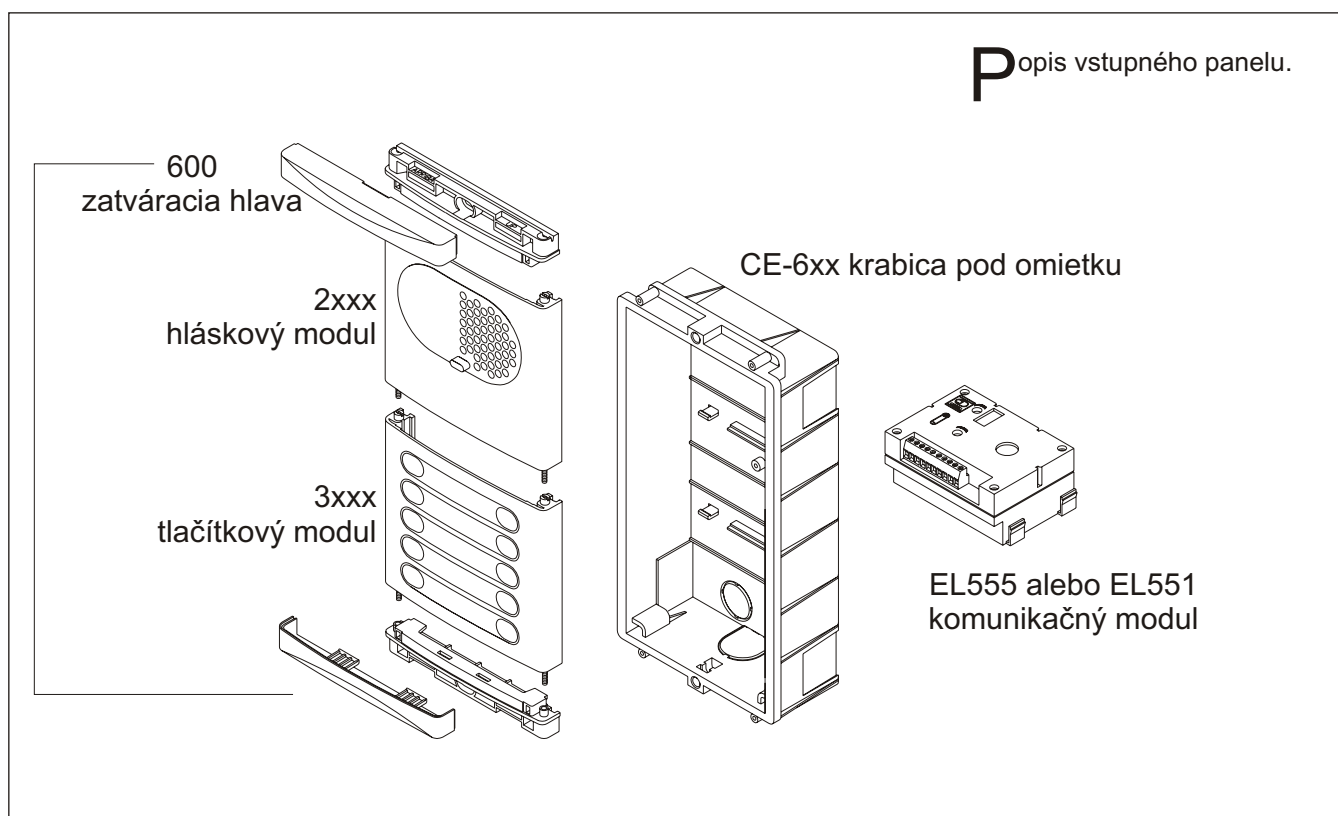
V prvom rade by sme Vám chceli poďakovať a pográtulovať ku kúpe tohto výrobku od firmy Golmar. Závazok pre dosiahnutie spokojnosti našich zákazníkov je stanovený v ISO-9001 certifikáte a vo výrobe produktov ako je tento.

Táto pokročilá technológia a správna kontrola kvality zabezpečuje, aby zákazník a užívateľ plne odhodnotili mnohé funkcie tohto systému. Pre dosiahnutie maximálneho úžitku z týchto funkcií a hlavne pre správnu inštaláciu, Vám doporučujeme, aby ste venovali pár minút čítaniu tohto manuálu.

## VLASTNOSTI SYSTÉMU

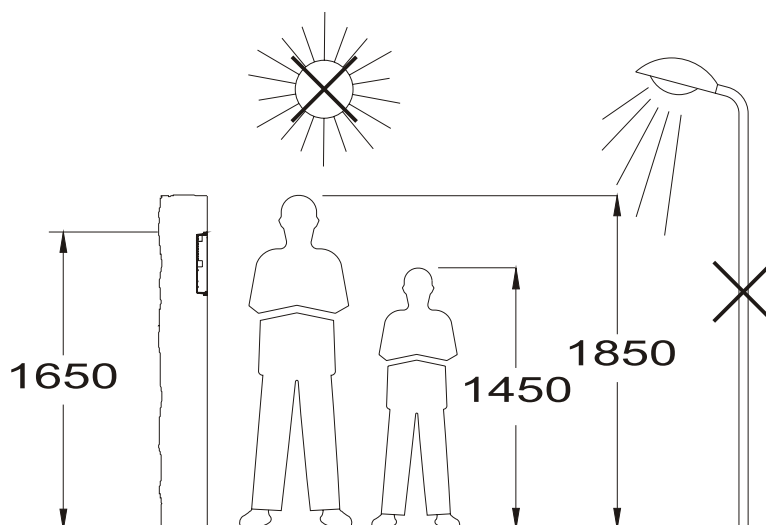
- Audio systém s 4 + N inštaláciou.
- Iba jeden TF-104 sieťový napájač (12V a.c., 1.5A) je vyžadovaný pre každý vstupný panel.
- Vyberateľný (elektronický alebo bzučiak) typ zvonenia na EL555 komunikačnom module, s akustickými potvrdzovacími signálmi.
- Aktivácia a.c. elektrického zámku.
- Maximálne tri telefóny v jednom byte.
- V systémoch s EL551 komunikačným modulom pre budovy s viacerými vstupnými dverami:
  - Dva vyberateľné typy elektronického zvonenia na vstupnom paneli.
  - Svetelné a akustické potvrdzovacie signály.
  - Časovaná aktivácia otvárania dverí.

## POPIS VSTUPNÉHO PANELU



# INŠTALÁCIA VSTUPNÉHO PANELU

**P**ozícia krabice pod omietku.



Vrchná časť modulu by mala byť umiestnená približne vo výške 1,65m.

Umiestnenie otvorov bude záležať od počtu modulov vstupného panelu.

Moduly Model	1 CE610	Kompaktný CE615	2 CE620	3 CE630
Š	125	125	125	125 mm.
V	140	220	257	374 mm.
H	56	56	56	56 mm.

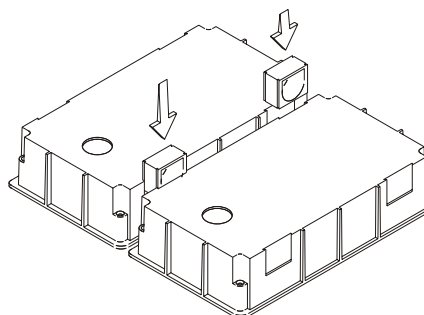
Modul bol navrhnutý na umiestnenie do všetkých enviromentálnych podmienok. Avšak doporučujeme, aby ste dbali na náhradné opatrenia ako vodevzdorný kryt.

**P**ríprava pre prístup káblov.

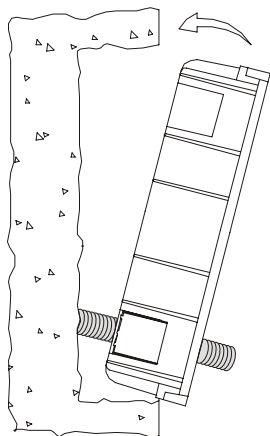


Vylomte zadné spodné otvory **pre vtiahnutie káblov.**

V prípade vstupných panelov s viacerými krabicami pod omietku, vylomte aj bočné otvory a spojte krabice pod omietku použitím spojky UC.



# INŠTALÁCIA VSTUPNÉHO PANELU



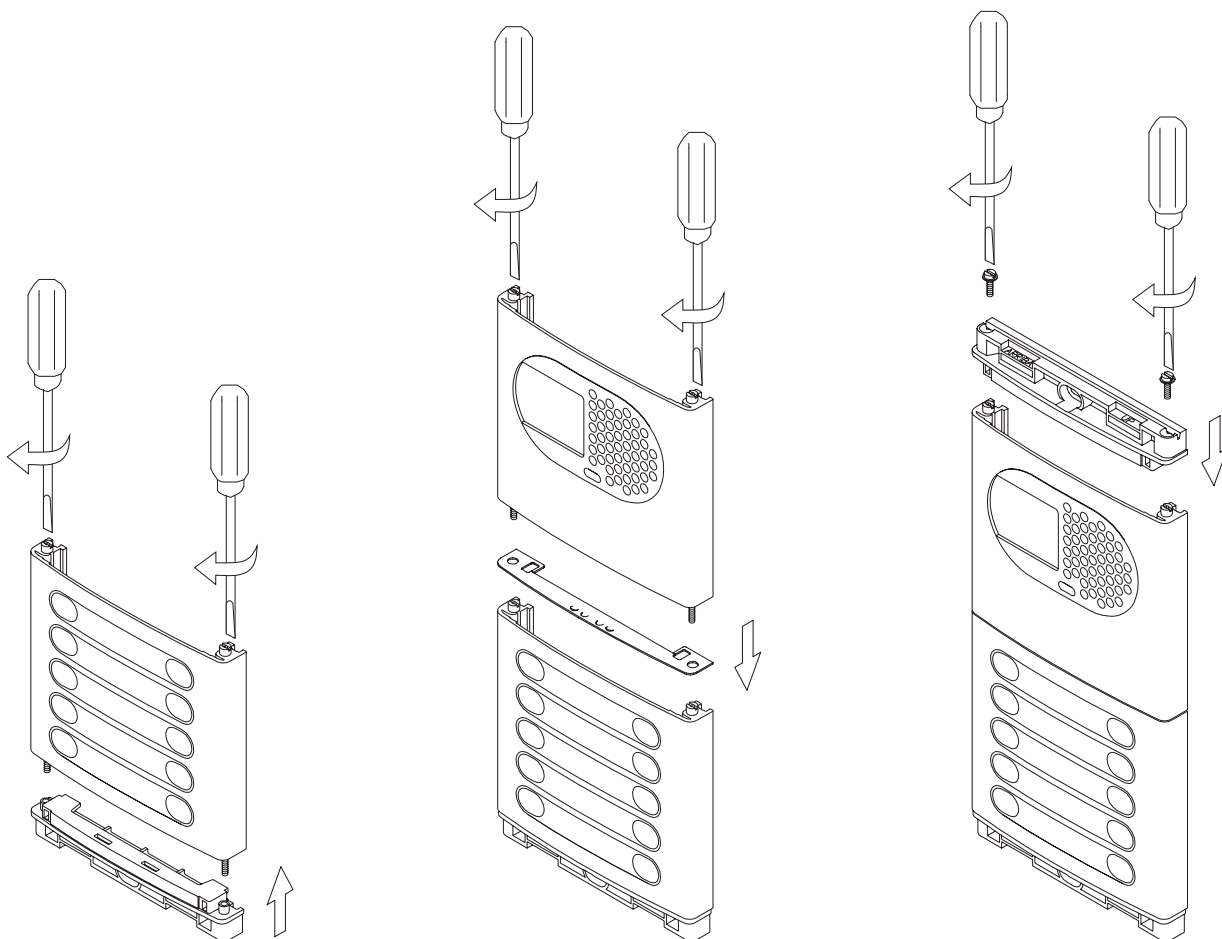
**U**miestnenie krabice pod omietku.

Prevlečte zapojenie cez otvory v spodnej časti krabice pod omietku.

Vyrovajte krabicu pod omietku.

Keď je krabica pod omietku umiestnená, odstráňte ochranné nálepky z dier na upevnenie vstupného panelu.

**M**ontáž modulov vstupného panelu.

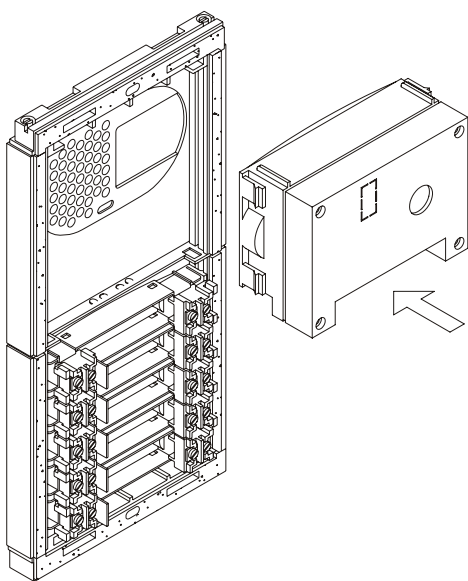


Vložte hlavicu označenú DOWN (DOLE) do spodného modulu a priskrutkujte hriadeľ modulu. Umiestnite medzerník medzi spodný a ďalší modul, presvedčte sa že nastavovacie drážky na medzerníku sú vo vnútri panelu. Priskrutkujte hriadeľ modulu. Zopakujte tento postup pri systéme s viacerými modulmi (maximálny počet modulov umiestnených nad sebou je tri).

Vložte hlavicu označenú UP (HORE) do posledného modulu a upevnite použitím dodaných skrutiek.

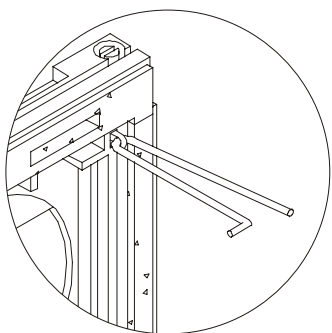
# INŠTALÁCIA VSTUPNÉHO PANELU

## Montáž komunikačného modulu.



Vložte komunikačný modul do hláskového modulu. Vyrovnajte svetelné tlačítko a gumu na mikrofóne na komunikačnom module s príslušnými dierami na hláskovom module.

## Zavesenie modulu na krabicu pod omietku.

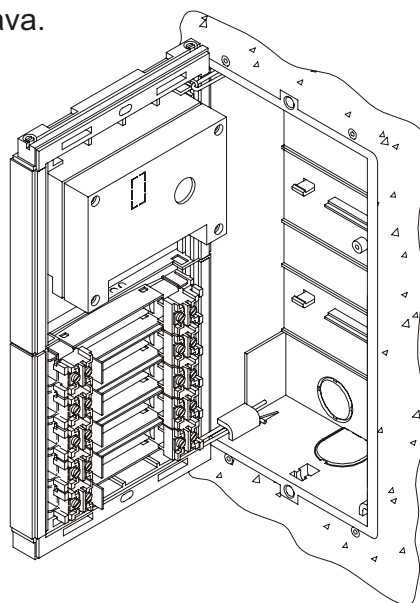
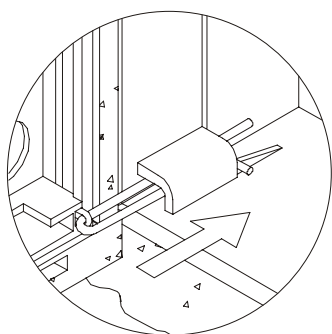


Zvoľte smer otvárania modulu, táto voľba Vám zjednoduší káblovanie vstupného panelu.

Smer otvárania je určený cez pozíciu pántov, ktoré musia prejsť cez hlavičku úchytky ako je ukázané na obr.

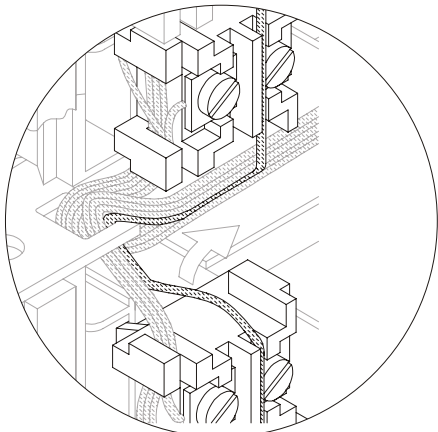
Napr. ak sú pánty umiestnené na obidvoch úchytkách v spodnej hlavičky, modul sa bude otvárať do doľa. Ak sú umiestnené v pravých úchytkách obidvoch hlavičiek, modul sa bude otvárať doľava.

Na udržanie modulu na krabici pod omietku, vložte pánty do úchytky na krabici pod omietku ako je ukázané na obr.



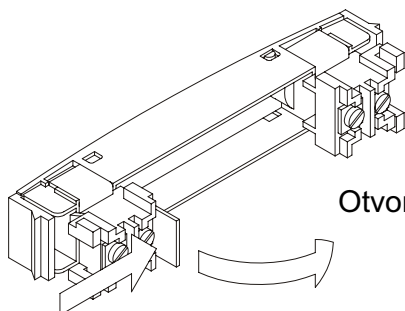
# INŠTALÁCIA VSTUPNÉHO PANELU

## Zapojenie tlačítok

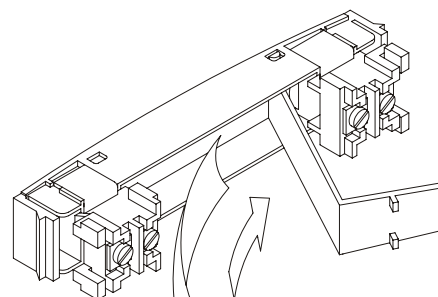


**DÔLEŽITÉ:** zapojte spoločné svorky tlačítok všetkých tlačítkových modulov. Spoločná svorkovnica tlačítok, ktorá je v module, je pripojená už vo fabrike. Tento vodič musí byť zapojený do CP svorky komunikačného modulu.

## Vkladanie menoviek.



Otvorte držiak na menovky.

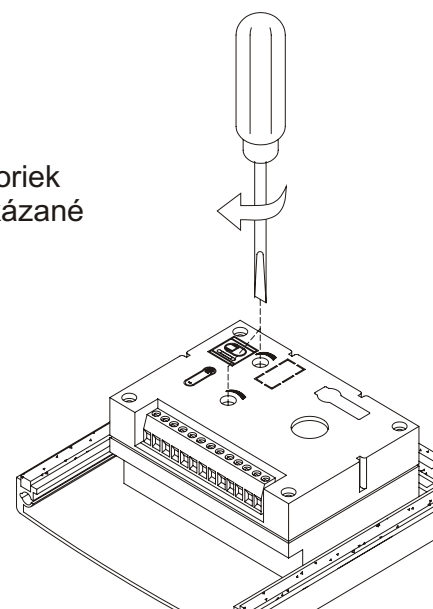


Umiestnite menovku a zavrite.

## Koncové nastavenia.

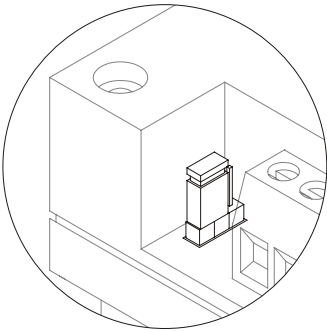
Keď sú menovky umiestnené, zapojte lampy z rozdielnych modulov a pripojte ich do svoriek L1 a L2 komunikačného modulu, ako je ukázané na schémach zapojenia.

Ak po spustení systému zistíte, že hlasitosť audia nie je správna, Postupujte s možnými úpravami ako je ukázané.

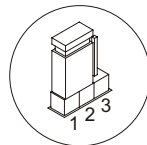


# INŠTALÁCIA VSTUPNÉHO PANELU

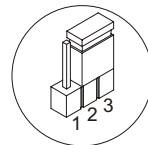
Výber typu zvonenia.



EL555 komunikačný modul pre systémy s jedným vstupným panelom má jumper umiestnený na ľavej strane svorky. Tento jumper povoľuje výber medzi dvoma typmi zvonenia: elektronické (predvolené) alebo bzučiak.

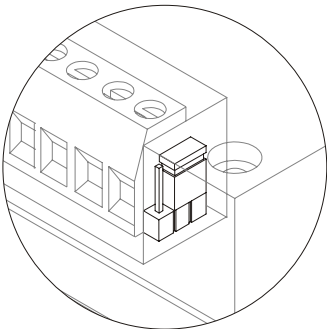


Elektronické.



Bzučiak.

Výber elektrického volania.

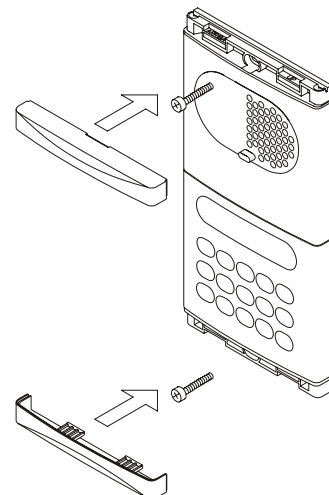


EL551 komunikačný modul pre systémy s viacerými vstupnými panelmi má jumper umiestnený na pravej strane svorky. Tento jumper povoľuje výber medzi dvoma rozdielnymi typmi elektrického zvonenia, povoľuje užívateľovi rozoznať, ktorý panel volá.

Zatvorenie vstupného panelu.

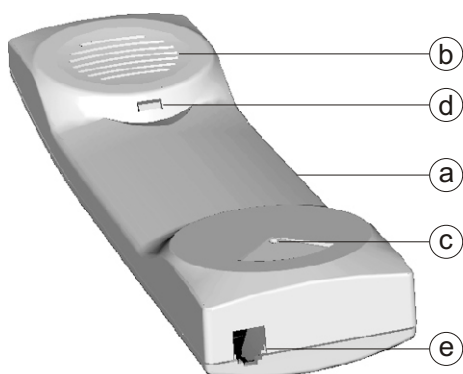
Upevnite vstupný panel použitím dodaných skrutiek a podložiek.

Ukončite montáž vstupného panelu pritlačením zatváracích hláv.

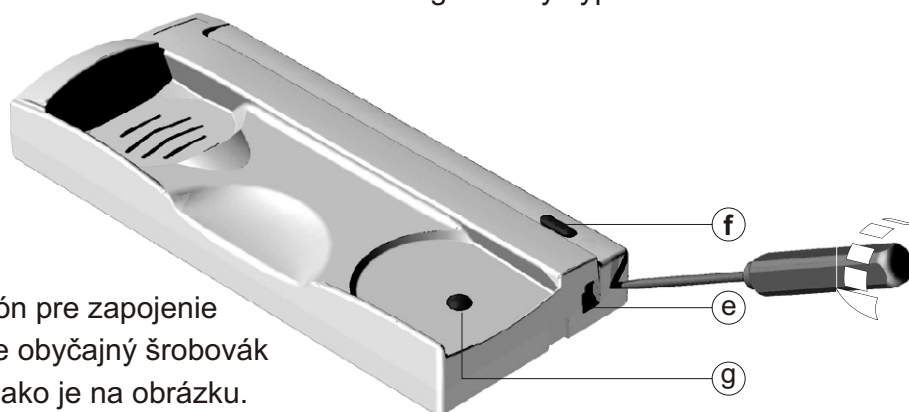


# INŠTALÁCIA TELEFÓNU

**P**opis T-900 a T-910 telefónov.

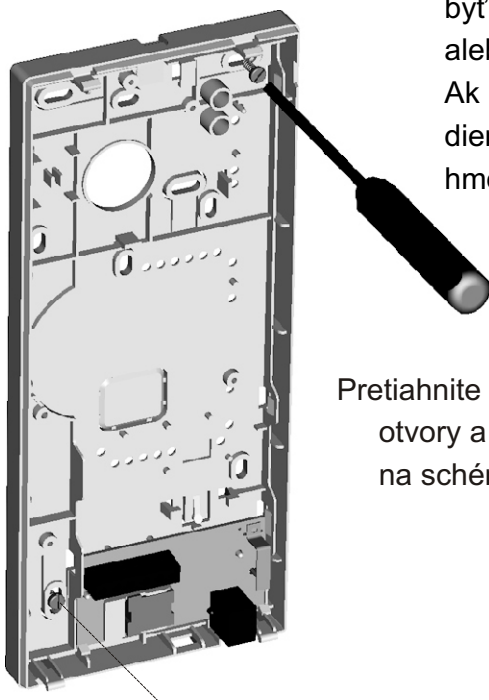


- a. telefónne sluchátko
- b. reproduktor
- c. mikrofón
- d. otvor na zavesenie
- e. miesto pre kábel
- f. funkčné tlačítka
- g. hákový vypínač



Je nutné otvoriť telefón pre zapojenie a upevnenie. Vložte obyčajný šrobovák do drážok a otočte ako je na obrázku.

Zabráňte umiestneniu telefónu blízko pri tepelnom zdroji, v zaprášených a zadymených podmienkach. Telefón môže byť upevnený použitím elektrickej krabice pod omietku alebo priamo na stenu, ako je ukázané na obrázku. Ak bude telefón upevnený priamo na stenu, vyvrtajte dve diery v priemere 6mm na určené miesto, použite 6mm hmoždinky a skrutky v priemere 3.5 x 25mm.



Pretiahnite vodiče cez správne otvory a zapojte ich ako je na schémach zapojenia.

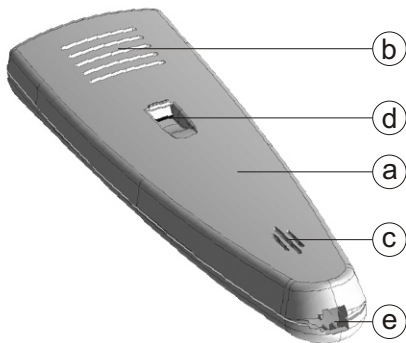
Zatvorte telefón ako je ukázané na obrázku. Keď je telefón zatvorený, pripojte sluchátko použitím telefónneho kábla a zložte ho.



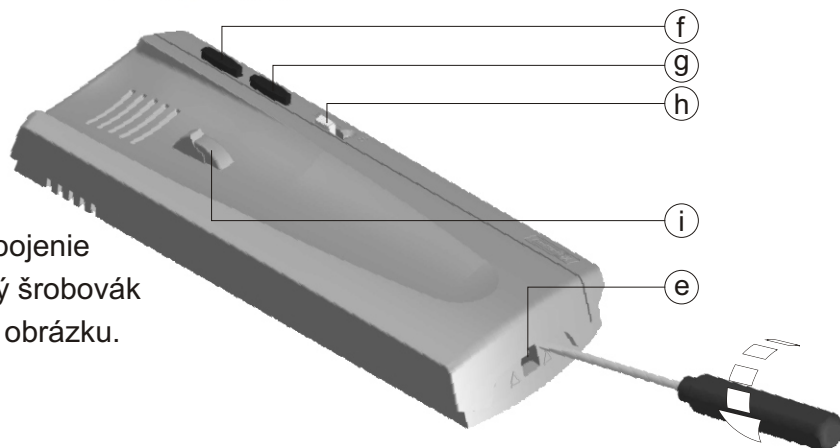


# INŠTALÁCIA TELEFÓNU

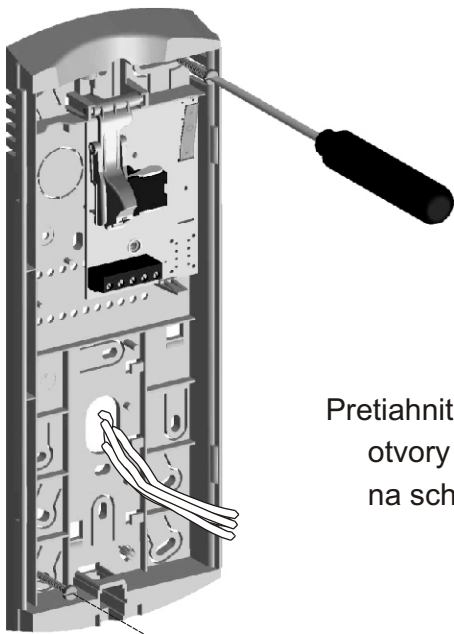
**P**opis T-700, T-712VD a T-710R telefónov.



- a. telefónne sluchátko
- b. reproduktor
- c. mikrofón
- d. otvor na zavesenie
- e. miesto pre kábel
- f. tlačítko elektrického zámku
- g. náhradné tlačítko voľné pre kontakt Max. 200mA / 48Vc.c. (iba T-712VD)
- h. nastavenie hlasitosti zvonenia (iba T-712VD s elektronickým zvonením)
- i. hákový spínač



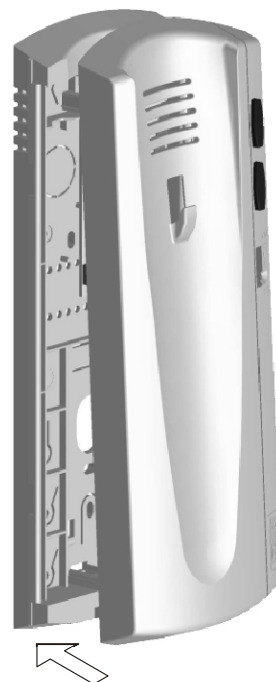
Je nutné otvoriť telefón pre zapojenie a upevnenie. Vložte obyčajný šrobovák do drážok a otočte ako je na obrázku.



Zabráňte umiestneniu telefónu blízko pri tepelnom zdroji, v zaprášených a zadymených podmienkach. Telefón môže byť upevnený použitím elektrickej krabice pod omietku alebo priamo na stenu, ako je ukázané na obrázku. Ak bude telefón upevnený priamo na stenu, vyvrtajte dve diery v priemere 6mm na určené miesto, použite 6mm hmoždinky a skrutky v priemere 3.5 x 25mm.

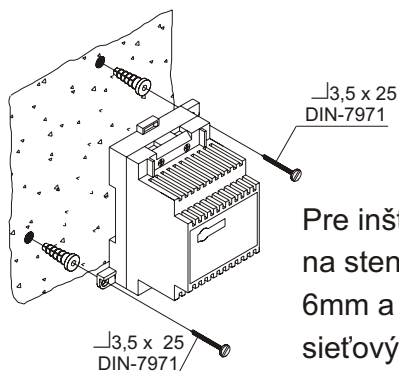
Pretiahnite vodiče cez správne otvory a zapojte ich ako je na schémach zapojenia.

Zatvorte telefón ako je ukázané na obrázku. Keď je telefón zatvorený, pripojte sluchátko použitím telefónneho kábla a zložte ho.



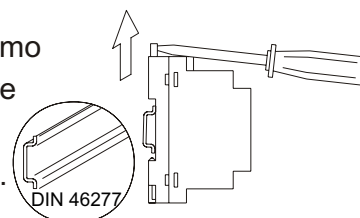
# INŠTALÁCIA SIEŤOVÉHO NAPÁJAČA

## Inštalácia sieťového napájača TF-104



Sieťový napájač musí byť nainštalovaný na suchom a bezpečnom mieste.

Pre inštaláciu sieťového napájača priamo na stenu, vyvrtajte dve diery o priemere 6mm a vložte hmoždinky. Upevnite sieťový napájač s dodanými skrutkami.

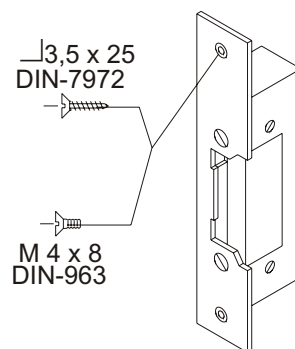


Sieťový napájač môže byť nainštalovaný na DIN lištu veľkosťou 3 DIN jednoduchým pritlačením. Pre oddelenie sieťového napájača od DIN lišty, použite obyčajný skrutkovač a vypáčte obrubu ako vidíte na obrázku

# INŠTALÁCIA ELEKTRICKÉHO ZÁMKU

## Inštalácia elektrického zámku.

Ak bude elektrický zámok inštalovaný do kovových dverí, použite vrták o priemere 3,5mm. V prípade drevených dverí použite vrták o priemere 3mm.

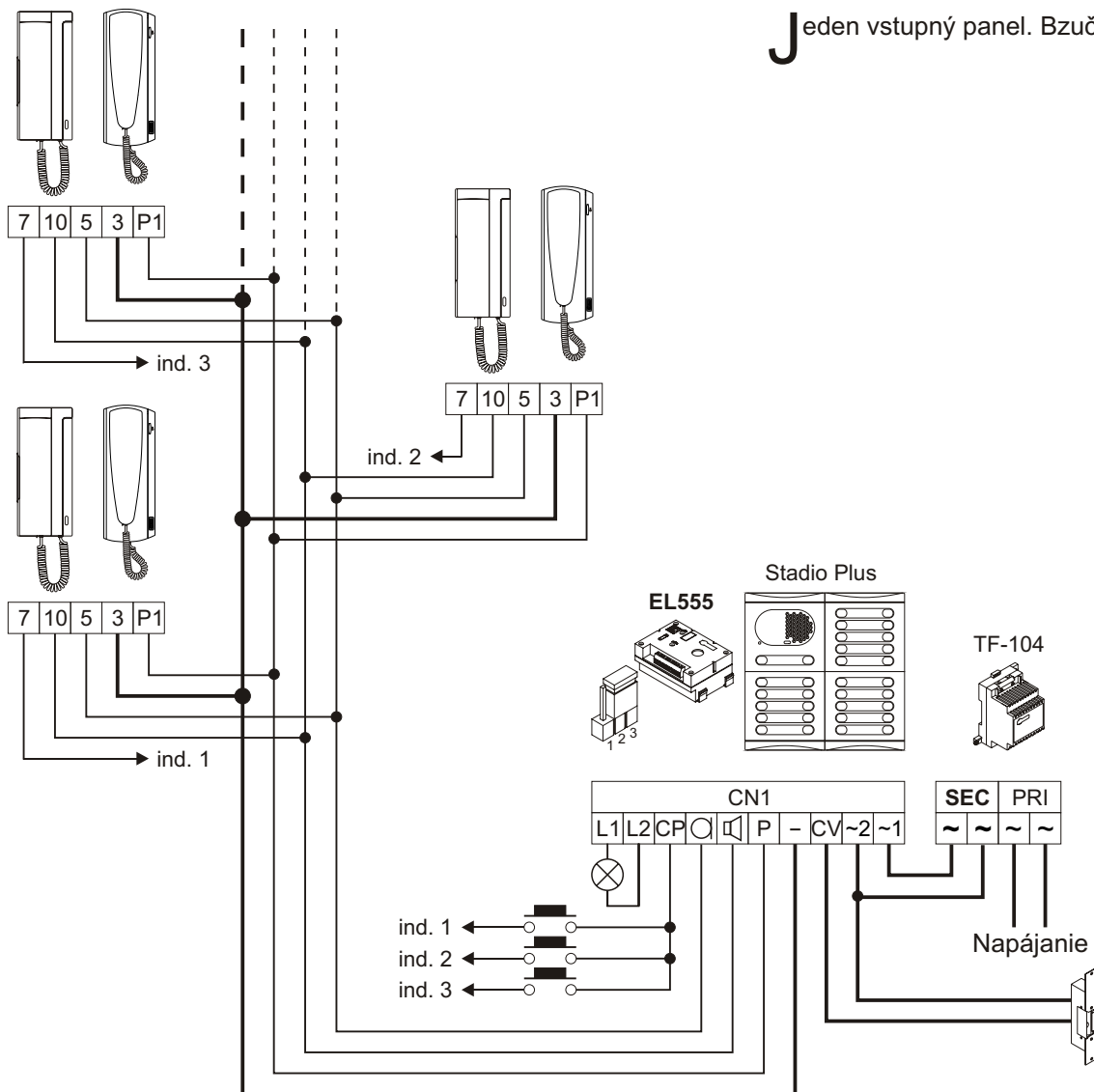


# ÚVODNÉ DOPORUČENIA

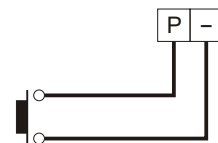
- Nepoužívajte nadmernú silu pri zaťahovaní skrutiek na svorkovnici sieťového napájača.
- Nainštalujte zariadenie bez zapojenia do siete. Odpojte napájanie pri hocijakej zmene systému. Skontrolujte, či je vstupné napätie menšie ako 230V a.c.
- Predtým ako zapojíte systém, skontrolujte zapojenie medzi vstupným panelom, monitormi, telefónmi a zapojenie sieťového napájača. Vždy nasledujte priložené informácie.

# SCHÉMY ZAPOJENIA

Jeden vstupný panel. Bzučiak..



Elektrický zámok môže byť aktivovaný kedykoľvek použitím vonkajšieho tlačítka, ktoré musí byť zapojené medzi '-' a 'P' svorky komunikačného modulu. Táto funkcia povoľuje opustenie budovy bez použitia kľúča.

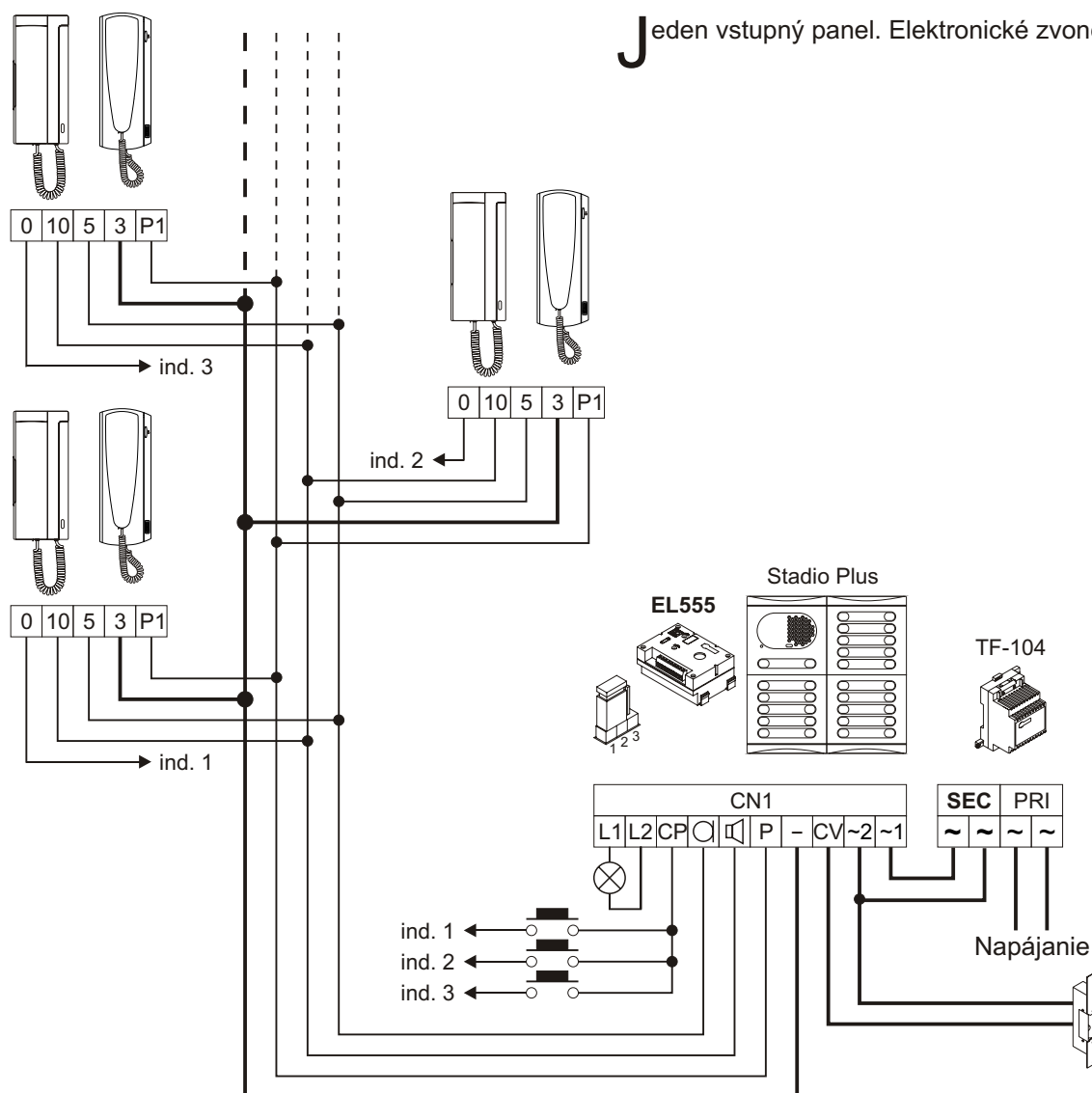


Svorka	Doporučené prierezy	
	100m.	300m.
5, 10, 5, 3, P, P1	0,25mm <sup>2</sup>	0,50mm <sup>2</sup>
-, 3, 7, ind	0,50mm <sup>2</sup>	1,00mm <sup>2</sup>
~1, ~2, CV	1,00mm <sup>2</sup>	2,50mm <sup>2</sup>

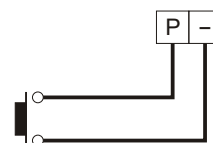
Pre väčšie vzdialenosti ako je špecifikované, kontaktujte vášho distribútora.

# SCHÉMY ZAPOJENIA

Jeden vstupný panel. Elektronické zvonenie.



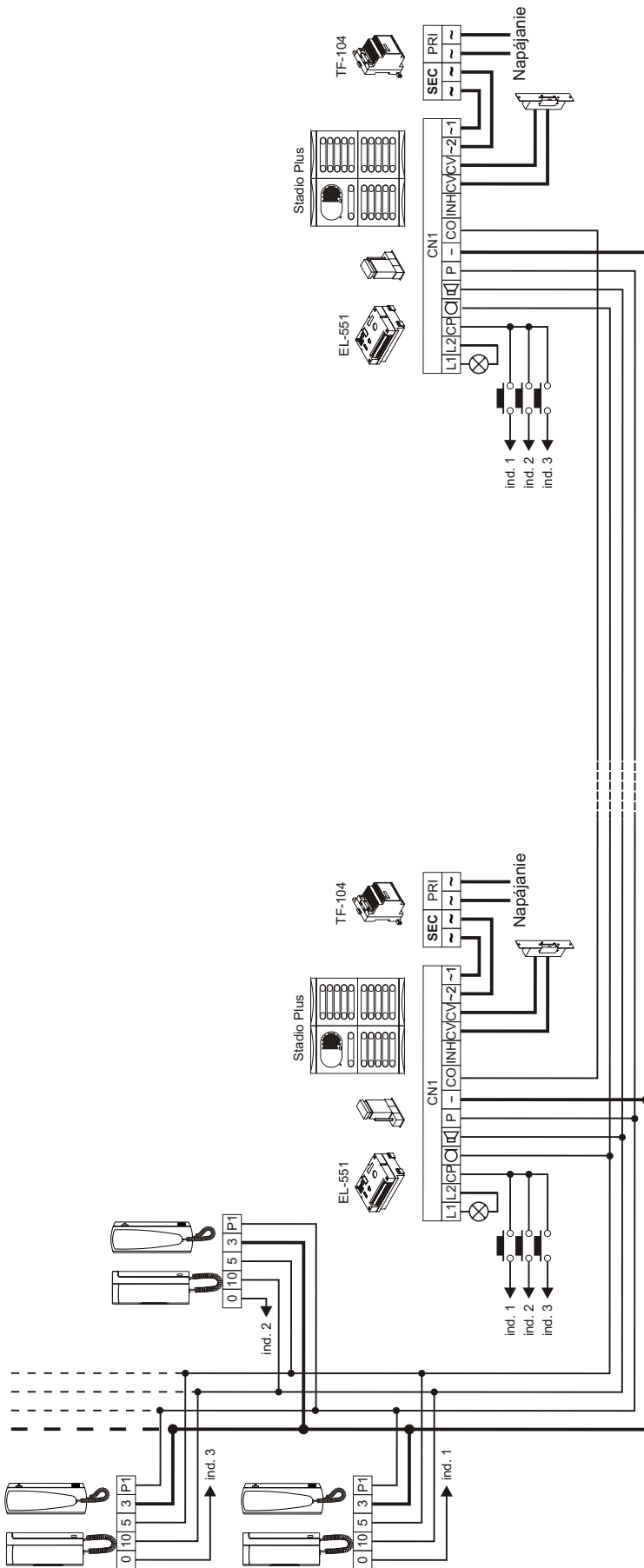
Elektrický zámok môže byť aktivovaný kedykoľvek použitím vonkajšieho tlačítka, ktoré musí byť zapojené medzi '-' a 'P' svorky komunikačného modulu. Táto funkcia povoľuje opustenie budovy bez použitia kľúča.



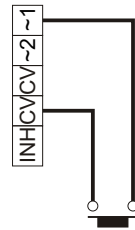
Svorka	Doporučené prierezy	
	100m.	300m.
0, ind, 5, 0, 10, 1, P, P1	0,25mm <sup>2</sup>	0,50mm <sup>2</sup>
-, 3	0,50mm <sup>2</sup>	1,00mm <sup>2</sup>
~1, ~2, CV	1,00mm <sup>2</sup>	2,50mm <sup>2</sup>

Pre väčšie vzdialenosti ako je špecifikované, kontaktujte vášho distribútora.

Viac vstupných panelov. Elektronické zvonenie.



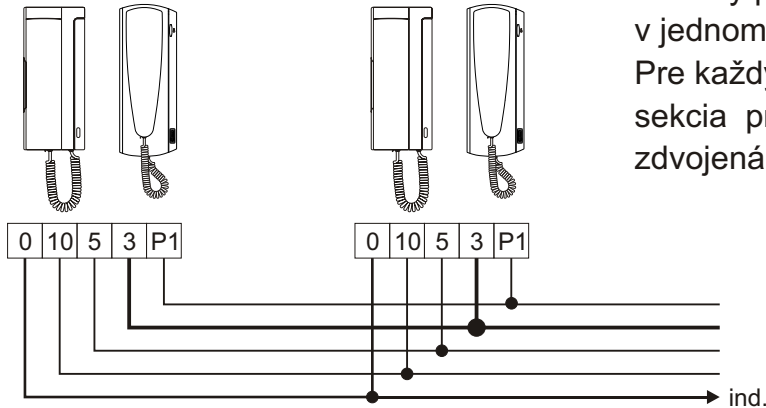
Elektrický zámok môže byť aktivovaný kedykoľvek použitím vonkajšieho tlačítka, ktoré musí byť zapojené medzi '~1' a 'CV' svorky komunikačného modulu. Táto funkcia povoľuje opustenie budovy bez použitia kľúča.



Svorka	Doporučené prierezy
0, ind, 5, CI, 10, CI, P, P1, CO	100m, 300m.
-, 3	0,25mm <sup>2</sup> , 0,50mm <sup>2</sup>
~1, ~2, CV	1,00mm <sup>2</sup> , 2,50mm <sup>2</sup>

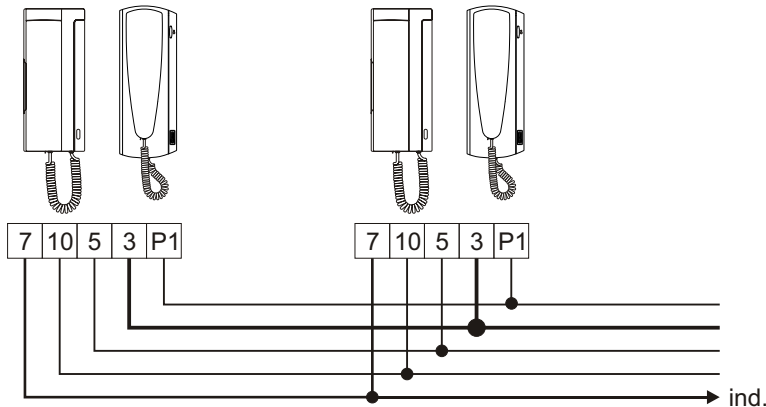
Pre väčšie vzdialenosti ako je špecifikované, kontaktujte vášho distribútora.

Instalácia paralelných telefónov.



Maximálny počet telefónov umiestnených v jednom byte je tri. Pre každý telefón umiestnený paralelne, sekcia príslušných vodičov musí byť zdvojená.

Elektronické zvonenie.



Bzučiak.

## CHOD SYSTÉMU

- Ak chce návštevník zavolať, musí stlačiť tlačítko príslušného bytu, s ktorým chce nadviazať kontakt. Keď bolo stlačené tlačítko, zaznie akustický tón, ako potvrdenie, že hovor prebieha. V tom momente bude hovor prijatý na monitore (telefóne) v príslušnom byte.
- V systéme s viacerými vstupnými dverami, ostatné dvere budú automaticky zablokované a svetelné tlačítko zmení farbu na červeno: ak sa navštevník pokúša volať z iných dverí, zaznie akustický tón, ako oznámenie, že systém je obsadený. Ak hovor nie je odpovedaný do 30 sekúnd, systém bude uvoľnený.
- Zdvihnutím sluchátka na telefóne nadviažete komunikáciu. V systémoch s viacerými vstupnými panelmi, je maximálna doba komunikácie jeden a pol minúty, alebo sa zloží sluchátko. Po ukončení komunikácie, bude systém uvoľnený.
- Kedykoľvek stlačíte tlačítko elektrického zámku a otvoria sa dvere.
- Ak počas volania, alebo v priebehu komunikácie stlačíte tlačítko elektrického zámku otvoria sa dvere: s jedným stlačením sa elektrický zámok otvorí na dobu 3 sekúnd.

# NAJČASTEJŠIE ZÁVADY

- Nič nefunguje.
  - Skontrolujte napätie na sieťovom napájači medzi SEC svorkami: Malo by byť 12V do 17,5Vd.c. Ak nie je, odpojte sieťový napájač a zmerajte znovu. Ak je teraz správne, to znamená, že nastal skrat v inštalácii. Odpojte sieťový napájač od napájania a skontrolujte inštaláciu.
- Nežiadúca hlasitosť audia.
  - Nastavte hlasitosť ako je ukázané na strane 5. V prípade spätnej väzby, znížte hlasitosť audia, až kým sa spätná väzba nestratí.
- Otváranie dverí nefunguje.
  - Pamätajte, že v systémoch s viacerými vstupnými panelmi (EL551 komunikačné moduly), táto funkcia je dostupná iba počas hovoru, alebo v priebehu komunikácie.
  - Odpojte elektrický zámok od komunikačného modulu a urobte skrat medzi svorkami '-' a 'P': v tom momente výstupové napätie medzi svorkami 'CV' a '~2' (v prípade EL555 komunikačného modulu) alebo medzi svorkami 'CV' (v prípade EL551 komunikačného modulu) by malo byť 12Va.c. Ak nie, skontrolujte elektrický zámok, jeho zapojenie a zapojenie svorky 'P' od komunikačného modulu do telefónu. Ak tieto testy nevyriešia problém, vymeňte komunikačný modul.
- Žiadny telefón neprijíma hovor alebo nie sú vydávané potvrdzovacie signály.
  - Skontrolujte, či spoločná svorka tlačítok je správne zapojená do 'CP' svorky komunikačného modulu.
  - V systémoch s EL555 komunikačnými modulmi, skontrolujte či jumper pre výber typu zvonenia je umiestnený v správnej pozícii.(strana 38).
- Vstupný panel nemení status obsadenosti.
  - Od momentu keď je hovor uskutočnený z jedného zo vstupných panelov, napätie medzi '-' and 'CO' svorkami by malo byť menšie ako 3Vd.c. Ak nie, skontrolujte prechodnosť 'CO' vodiča.
- Keď je komunikácia ukončená, systém ostáva stále obsadený.
  - Ak systém ostane obsadený na tri minúty, aj keď bolo sluchátko zložené, skontrolujte, či boli všetky sluchátka správne zložené.
- Nie sú vydávané potvrdzovacie signály, že systém je obsadený.
  - Keď sa niekto pokúša uskutočniť hovor, keď je systém obsadený, svetelné tlačítko by malo byť červené a na vstupnom paneli by malo byť počuť obsadený signál. Ak volaný telefón nie je správne zložený alebo komunikuje, obsadený signál nebude počuť.



golmar@golmar.es  
www.golmar.es



Golmar se reserva el derecho a cualquier modificación sin previo aviso.  
Golmar reserves the right to make any modifications without prior notice.  
Golmar si rezervuje právo, aby žiadna modifikácia nebola spravená bez  
predchádzajúceho oznámenia.